

VII.

10. - 11. 6. 2011

AGROTEC rally

HUSTOPEČE 2011



FIA
EUROPEAN
RALLY CUPS

mmčr
mediasport.cz
rally

2011 **Evropský pohár v rally**
region střed (koeficient 5)
a **Mezinárodní mistrovství ČR v rally**



SERVISNÍ ITINERÁŘ

SERVICE ROAD BOOK

AGROTEC
stavební technika

ČASOVÝ HARMONOGRAM/TIME SCHEDULE

Fríday/pátek 10.06.2011				Day 1/1.etapa			
RZ/SS	ČK/TC	Location Místo	SS dist. RZ délka	Laison Dist. Trať bez RZ	Total dist. Spoj úsek	Target time Jízdní doba	First car due Čas 1. jezdc
0		Rally Start/start rally (Hustopeče)					18:30
1		Němčičky		8,51	8,51	19	18:49
SS/RZ 1		Němčičky	12,63				18:52
2		Hustopeče		25,42	38,05	46	19:38
SS/RZ 2		Kurdějov	13,35				19:41
2A		Regrouping/přeskupení in		11,19	24,54	30	20:11
		Regrouping, Technical Area, Parc Fermé (Hustopeče) Seskupení, technická zóna, UP (Hustopeče)				13	
2B		Regrouping/přeskupení out-Service/servis in					20:24
		Remote Services A (Hustopeče) vzdálený servis A (Hustopeče)	25,98	45,12	71,10	10	
2C		Service/servis out					20:34
		Refueling zone/tank. zóna (Hustopeče)	25,98	54,70	80,68		
3		Němčičky		9,46	9,46	20	20:54
SS/RZ 3		Němčičky	12,63				20:57
4		Hustopeče		25,42	38,05	46	21:43
SS/RZ 4		Kurdějov	13,35				21:46
4A		Parc Fermé, Technical Area/UP, technická zóna in		19,82	33,17	40	22:26
4B		Parc Fermé/UP out-Flexi Services/Flexi servis in				3	(22:29)
		Flexi Services/flexi servis B (Popice)	51,96	99,82	151,78	45	(23:14)
4C		Flexi Services/Flexi servis out-Parc fermé/UP in					1:00
		All cars (except re-starting crews) to be in Parc Fermé no later than všechna vozidla (mimo restartujících posádek) musí být do UP vrácena nejpozději					
Leg 1 totals/1.etapa celkem			51,96	99,82	151,78		34,23%

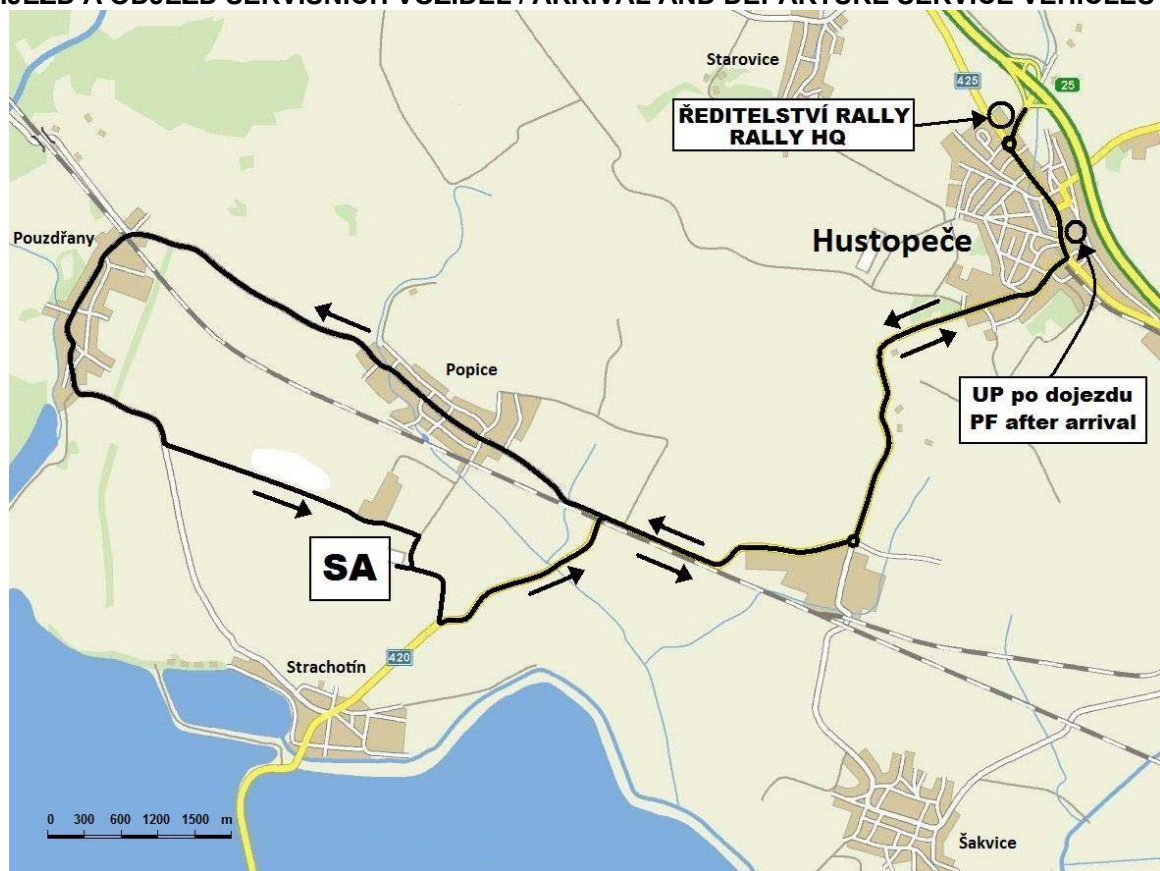
Saturday/sobota 11.06.2011				Day 2/2.etapa			
RZ/SS	ČK/TC	Location Místo	SS dist. RZ délka	Laison Dist. Trať bez RZ	Total dist. Spoj úsek	Target time Jízdní doba	First car due Čas 1. jezdc
4D		Parc Fermé/UP out-Service/servis in					7:55
		Service/servis C (Popice)				15	
4E		Service/servis out					8:10
		Refueling zone/tank.zóna (Popice)	26,52	51,90	78,42		
5		Starovice		12,41	12,41	23	8:33
SS/RZ 5		Starovice	16,94				8:36
6		Martinice		22,82	39,76	48	9:24
SS/RZ 6		Šitbořice	9,58				9:27
6A		Regrouping/přeskupení in		16,67	26,25	32	9:59
		Regrouping, Technical Area, Parc Fermé (Hustopeče) Seskupení, technická zóna, UP (Hustopeče)				15	
6B		Regrouping/přeskupení out					10:14
		Refueling zone/tank. zóna (Hustopeče)	26,52	50,66	77,18		
7		Starovice		3,04	3,04	12	10:26
SS/RZ 7		Starovice	16,94				10:29
8		Martinice		22,82	39,76	48	11:17
SS/RZ 8		Šitbořice	9,58				11:20
8A		Regrouping/přeskupení in		24,80	34,38	42	12:02
		Regrouping, Technical Area, Parc Fermé (Popice) Seskupení, technická zóna, UP (Popice)				45	
8B		seskupení - out, SERVIS - in					12:47
		Service/servis D (Popice)	53,04	102,56	155,60	30	
8C		Service/servis out					13:17
		Refueling zone/tank. zóna (Popice)	33,97	57,66	91,63		
9		Bořetice		21,54	21,54	32	13:49
SS/RZ 9		Bořetice	15,64				13:52
10		Boleradice		18,94	34,58	42	14:34
SS/RZ 10		Díváky	18,33				14:37
10A		Regrouping/přeskupení in		17,18	35,51	43	15:20
		Regrouping, Technical Area, Parc Fermé (Popice) Seskupení, technická zóna, UP (Popice)				10	
10B		seskupení - out, SERVIS - in					15:30
		Service/servis E (Popice)	33,97	57,66	91,63	30	
10C		Service/servis out					16:00
		Refueling zone/tank. zóna (Popice)	33,97	66,36	100,33		
11		Bořetice		21,54	21,54	32	16:32
SS/RZ 11		Bořetice	15,64				16:35
12		Boleradice		18,94	34,58	42	17:17
SS/RZ 12		Díváky	18,33				17:20
12A		Technical Area/technická zóna in		17,18	35,51	43	18:03
12B		Technical Area/technická zóna out/Service/servis in				3	18:06
		Service/servis F (Popice)	33,97	57,66	91,63	10	
12C		Service/servis out					18:16
12D		Rally Finish/Cíl rally (Hustopeče)		8,70	8,70	16	18:32
Leg 2 totals/2.etapa celkem			120,98	226,58	347,56		34,81%

RALLY TOTALS/CELKEM RALLY					
Day Etap	No. of SS Počet RZ	SS dist. RZ délka	Laison Dist. Trať bez RZ	Total dist. Spoj úsek	
1	4	51,96	99,82	151,78	
2	8	120,98	226,58	347,56	
Overall totals/celkový součet	12	172,94	326,40	499,34	

OBSAH/ CONTENT

2. Časový harmonogram/time schedule
3. Obsah/Content, lokace SA a UP po dojezdu/ Location SA and PF after arrival, typy tabulí pro vjezd do servisní zóny/ allowed rally plates to enter SA
4. GPS, plánek vzdálený servis A/Remote Services A plan (Hustopeče), plánek tankovací zóna/ UP/Parc fermé (Hustopeče)
5. Vzdálený servis A (Hustopeče)/Remote Services A (Hustopeče), flexi servis B/Flexi Services B (Popice), servis C/Service C (Popice)V
6. Tankovací zóna/Refueling zone (Hustopeče), servis D,E,F (Popice)/Service D,E,F (Popice), UP po dojezdu do cíle/Parc fermé to finish
7. Mapa servisní cesta 1 a 2 (SA-Hustopeče-SA)/Service Routes 1 and 2 map (SA-Hustopeče-SA)
8. Servisní cesta 1 (SA-Hustopeče)/Service Routes 1 and 2 (SA-Hustopeče) V
9. Servisní cesta 2 (Hustopeče-SA)/Service Routes 1 and 2 (Hustopeče-SA)
10. Servisní cesta 2 (Hustopeče-SA)/Service Routes 1 and 2 (Hustopeče-SA)
11. Celková mapa pátek 10.06.2011/ Map of Friday 10.06.2011
12. Celková mapa sobota 11.06.2011/ Map of Saturday, 11.06.2011

LOKACE SA A UP PO DOJEZDU/ LOCATION SA AND PF AFTER ARRIVAL PŘÍJEZD A ODJEZD SERVISNÍCH VOZIDEL / ARRIVAL AND DEPARTURE SERVICE VEHICLES



OPRÁVĚNÍ K VJEZDU DO SERVISNÍHO AREÁLU CORRECTED AT THE ENTRANCE TO THE SERVICE AREA

SERVISNÍ AREÁL POPICE, LETIŠTĚ - SERVICE AREA POPICE, AIRPORT

Do servisního areálu Popice je povolen vjezd servisním vozidlům označeným "SERVIS A" a "SERVIS B"

The service area Popice is allowed to enter service vehicles displaying "SERVICE A" and "SERVICE B"

VZDÁLENÝ SERVIS HUSTOPEČE – REMOTE SERVICE HUSTOPEČE

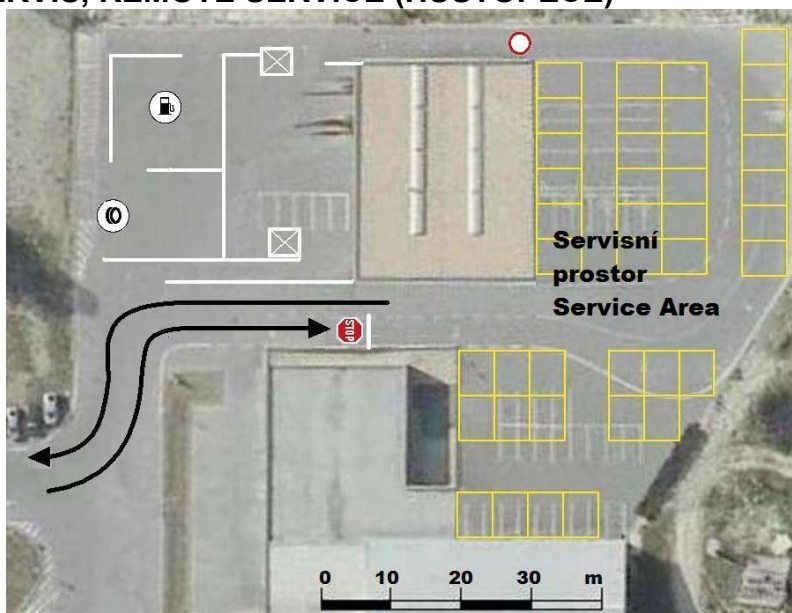
Do vzdáleného servisu Hustopeče je povolen vjezd pouze servisním vozidlům označeným "SERVIS B"

The remote service Hustopeče is allowed to enter only service vehicles displaying "SERVICE B"

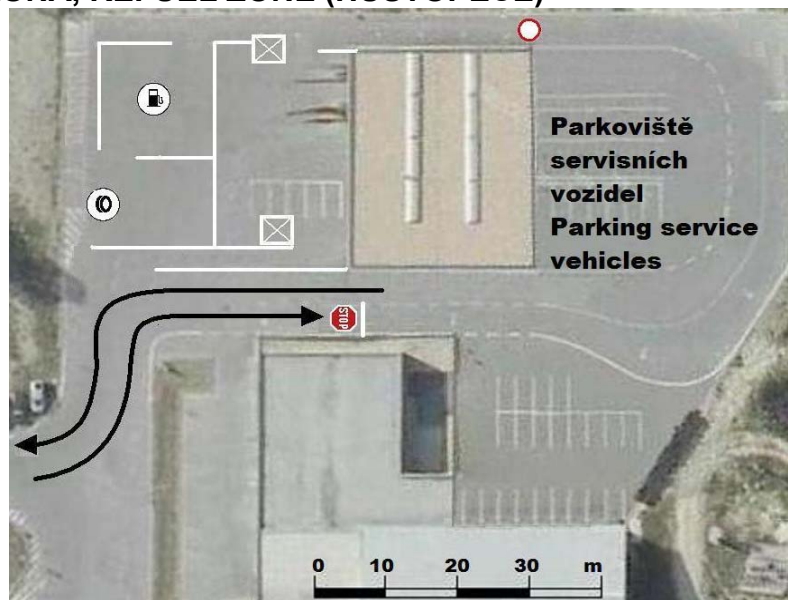
GPS

AGROTEC RALLY 2011 – umístění stanovišť				
Označení – název		Místo	Souřadnice	
			N	E
Ředitelství rally/Rally HQ		Hustopeče	48°56'43.845"	16°43'37.236"
Servisní areál/Service area		Popice	48°54'59.966"	16°39'42.45"
Vzdálený servis/Remote Services		Hustopeče	48°56'56.901"	16°43'43.44"
Start, cíl/Finish		Hustopeče	48°56'25.996"	16°44'13.075"
RZ/SS 1/3	Start	Velké Pavlovice	48°54'52.931"	16°49'5.193"
Němčičky	Stop	Boleradice	48°57'48.75"	16°48'34.841"
RZ/SS 2,4	Start	Hustopeče	48°56'54.214"	16°44'2.745"
Kurdějov	Stop	Křepice	48°59'26.617"	16°43'33.019"
RZ/SS 5,7	Start	Starovice	48°57'18.235"	16°41'44.036"
Starovice	Stop	Uherčice	48°56'51.8"	16°39'30.921"
RZ/SS 6,8	Start	Martinice	49°0'40.169"	16°39'340.774"
Šitbořice	Stop	Šitbořice	49°0'56.649"	16°46'43.949"
RZ/SS 9,11	Start	Bořetice	48°55'8.123"	16°51'5.112"
Bořetice	Stop	Bořetice	48°55'4.924"	16°50'32.265"
RZ/SS 10,12	Start	Boleradice	48°58'4.65"	16°47'28.567"
Diváky	Stop	Velké Němčice	48°59'5.476"	16°41'12.393"

VZDÁLENÝ SERVIS, REMOTE SERVICE (HUSTOPEČE)



TANKOVACÍ ZÓNA, REFUEL ZONE (HUSTOPEČE)



VZDÁLENÝ SERVIS A (HUSTOPEČE) REMOTE SERVICES A (HUSTOPEČE)			
Příjezd 1. vozidla 1st car due IN	20:24	Odjezd 1. vozidla 1st car due OUT	20:34
Vaše vozidlo příjezd Your due time IN		Vaše vozidlo odjezd Your due time OUT	
Doba pro servis (min) Time in Service area (min)	10	Litry paliva/Fuel litres	
Jezdci/Competitors			
Vzdálenost z předchozí servisní zóny/ Distance from previous service		Vzdálenost do další servisní zóny/ Distance to next service	
RZ/SS	25,98 km	RZ/SS	25,98 km
Trat' bez RZ/Road	45,12 km	Trat' bez RZ/Road	54,70 km
Celkem/Total	71,10 km	Celkem/Total	80,68 km
Doprovodné vozidlo/distance Vehicles			
Délka přejezdu z SA (km) Length of crossing from SA (km)	9,49	Délka přejezdu do SA (km) Length of crossing to SA (km)	16,30
Vjezd do vzdálené servisní zóny A je povolen 10 minut před příjezdem vašeho vozidla. The entrance to the remote service zone and is allowed 10 minutes before the arrival of your vehicle.			

FLEXI SERVIS B/FLEXI SERVICES B (POPICE)			
Příjezd 1. vozidla 1st car due IN	22:29	Odjezd 1. vozidla 1st car due OUT	23:14
Vaše vozidlo příjezd Your due time IN		Vaše vozidlo odjezd Your due time OUT	
Doba pro servis (min) Time in Service area (min)	45	Litry paliva/Fuel litres	
Jezdci/Competitors			
Vzdálenost z předchozí servisní zóny/ Distance from previous service		Vzdálenost do další servisní zóny/ Distance to next service	
RZ/SS	25,98 km	RZ/SS	0,00 km
Trat' bez RZ/Road	54,70 km	Trat' bez RZ/Road	0,00 km
Celkem/Total	80,68 km	Celkem/Total	0,00 km

SERVIS C/ SERVICES C (POPICE)			
Příjezd 1. vozidla 1st car due IN	07:55	Odjezd 1. vozidla 1st car due OUT	08:10
Vaše vozidlo příjezd Your due time IN		Vaše vozidlo odjezd Your due time OUT	
Doba pro servis (min) Time in Service area (min)	15	Litry paliva/Fuel litres	
Jezdci/Competitors			
Vzdálenost z předchozí servisní zóny/ Distance from previous service		Vzdálenost do další servisní zóny/ Distance to next service	
RZ/SS	0,00 km	RZ/SS	53,04 km
Trat' bez RZ/Road	0,00 km	Trat' bez RZ/Road	102,56 km
Celkem/Total	0,00 km	Celkem/Total	155,60 km
		Vzdálenost do další tankovací zóny/ Distance to next fuel zone	
		RZ/SS	26,52 km
		Trat' bez RZ/Road	51,90 km
		Celkem/Total	78,42 km

TANKOVACÍ ZÓNA / REFUELING ZONE (HUSTOPEČE)

Příjezd 1. vozidla 1st car due IN	10:14		
Vaše vozidlo příjezd Your due time IN		Litry paliva/Fuel litres	
Jezdci/Competitors			
Vzdálenost z předchozí tankovací zón/ Distance from previous fuel zone		Vzdálenost do další tankovací zóny Distance to next fuel zone	
RZ/SS	26,52 km	RZ/SS	26,52 km
Trať bez RZ/Road	51,90 km	Trať bez RZ/Road	50,66 km
Celkem/Total	78,42 km	Celkem/Total	77,18 km
Doprovodné vozidlo/distance Vehicles			
Délka přejezdu z SA (km) Length of crossing from SA (km)	9,49	Délka přejezdu do SA (km) Length of crossing to SA (km)	16,30

SERVIS D/ SERVICES D (POPICE)

Příjezd 1. vozidla 1st car due IN	12:47	Odjezd 1. vozidla 1st car due OUT	13:17
Vaše vozidlo příjezd Your due time IN		Vaše vozidlo odjezd Your due time OUT	
Doba pro servis (min) Time in Service area (min)	30	Litry paliva/Fuel litres	
Jezdci/Competitors			
Vzdálenost z předchozí tankovací zóny/ Distance from previous fuel zone			
RZ/SS	26,52 km		
Trať bez RZ/Road	50,66 km		
Celkem/Total	77,18 km		
Vzdálenost z předchozí servisní zóny/ Distance from previous service		Vzdálenost do další servisní zóny/ Distance to next service	
RZ/SS	53,04 km	RZ/SS	33,97 km
Trať bez RZ/Road	102,56 km	Trať bez RZ/Road	57,66 km
Celkem/Total	155,60 km	Celkem/Total	91,63 km

SERVIS E/ SERVICES E (POPICE)

Příjezd 1. vozidla 1st car due IN	15:30	Odjezd 1. vozidla 1st car due OUT	16:00
Vaše vozidlo příjezd Your due time IN		Vaše vozidlo odjezd Your due time OUT	
Doba pro servis (min) Time in Service area (min)	30	Litry paliva/Fuel litres	
Jezdci/Competitors			
Vzdálenost z předchozí servisní zóny/ Distance from previous service		Vzdálenost do další servisní zóny/ Distance to next service	
RZ/SS	33,97 km	RZ/SS	33,97 km
Trať bez RZ/Road	57,66 km	Trať bez RZ/Road	57,66 km
Celkem/Total	91,63 km	Celkem/Total	91,63 km

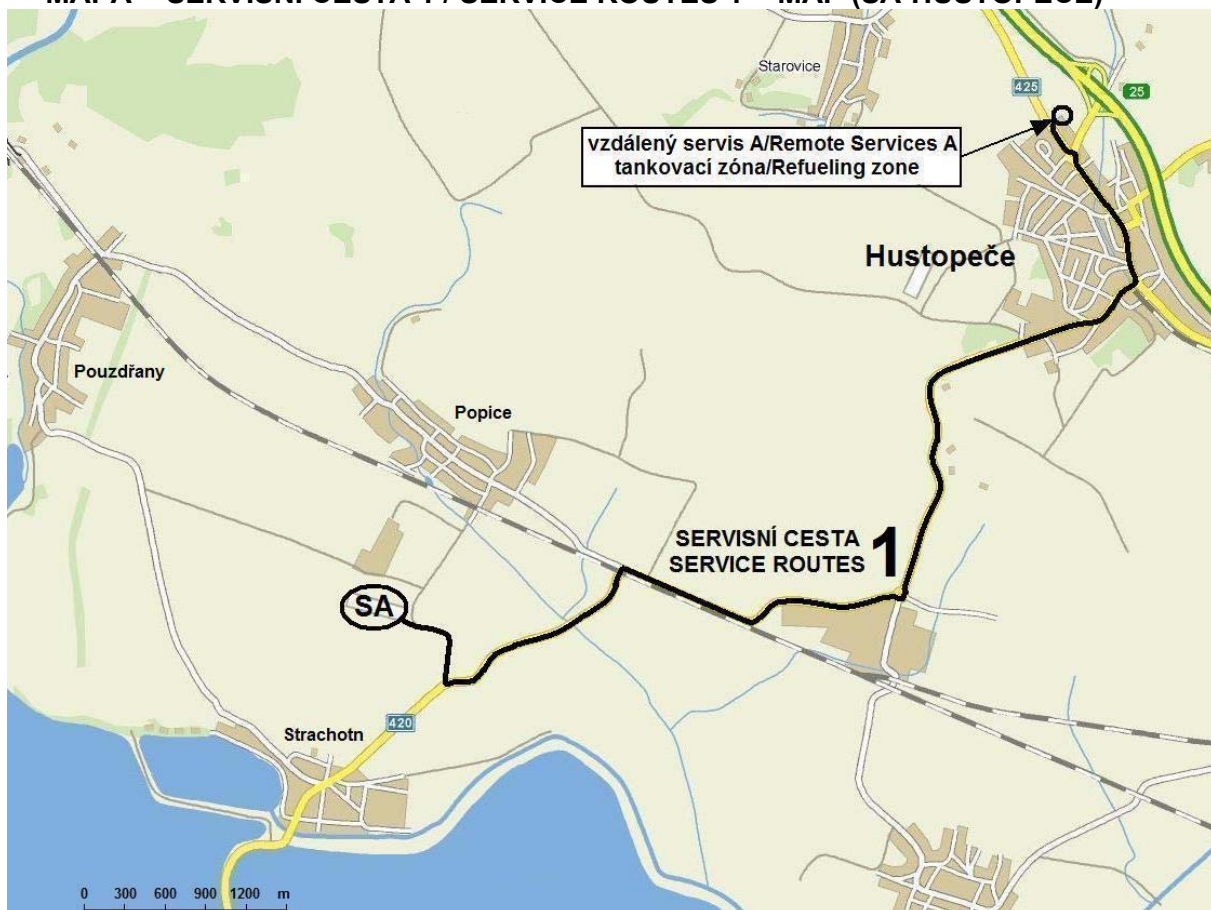
SERVIS F/ SERVICES F (POPICE)

Příjezd 1. vozidla 1st car due IN	18:06	Odjezd 1. vozidla 1st car due OUT	18:16
Vaše vozidlo příjezd Your due time IN		Vaše vozidlo odjezd Your due time OUT	
Doba pro servis (min) Time in Service area (min)	10	Litry paliva/Fuel litres	
Jezdci/Competitors			
Vzdálenost z předchozí servisní zóny/ Distance from previous service		Vzdálenost do další servisní zóny/ Distance to next service	
RZ/SS	33,97 km	RZ/SS	0,00 km
Trať bez RZ/Road	57,66 km	Trať bez RZ/Road	8,70 km
Celkem/Total	91,63 km	Celkem/Total	8,70 km

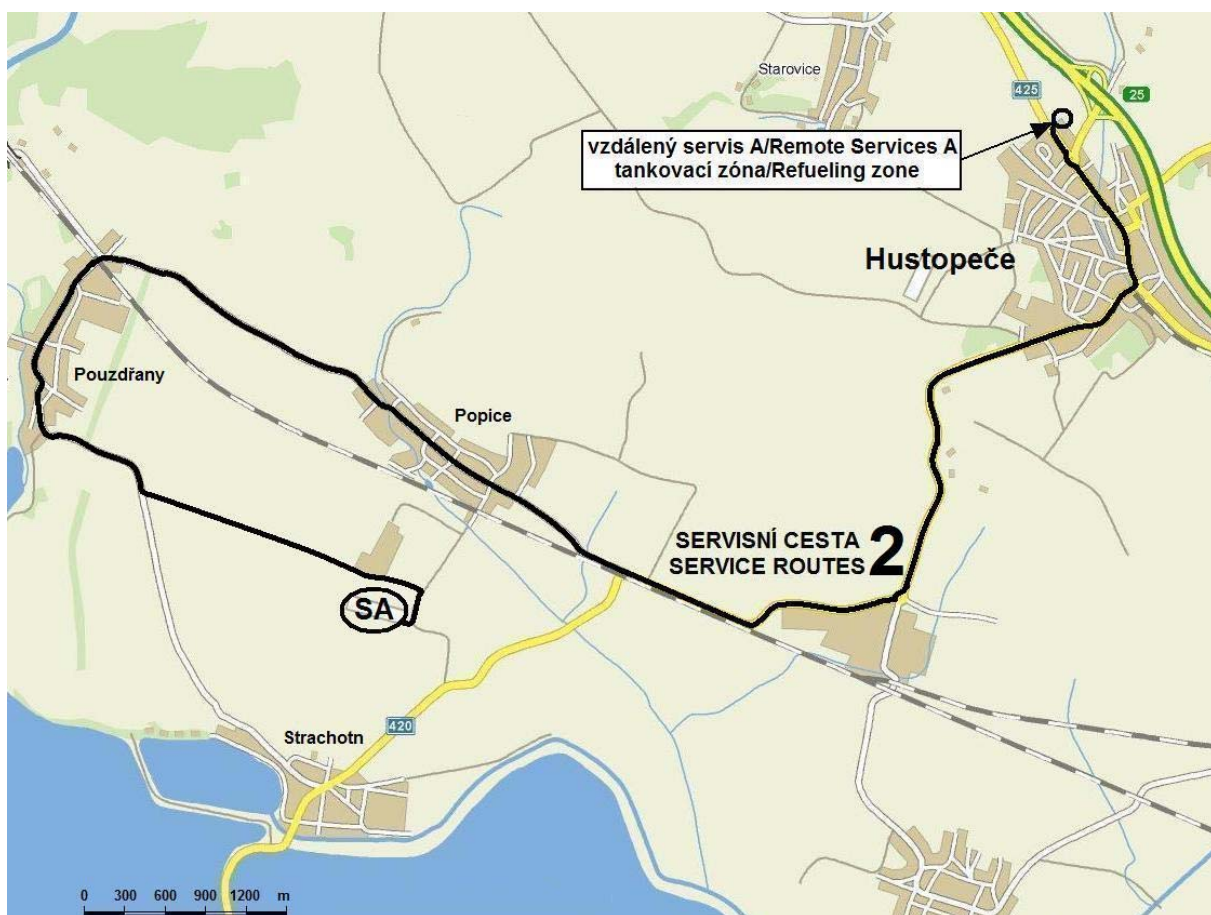
UP PO DOJEZDU DO CÍLE/ PARC FERMÉ OF FINISH (HUSTOPEČE)

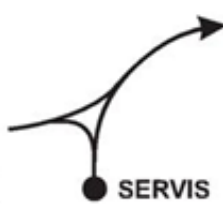

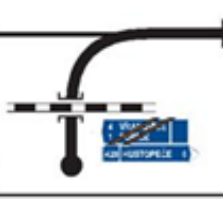



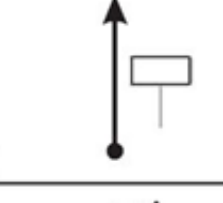
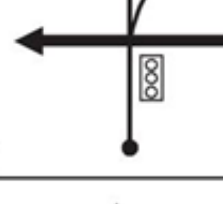
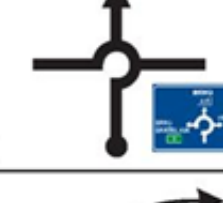


Předpokládaný čas otevření UP/ Estimated time of opening of the PF	21:00
---	--------------


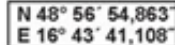


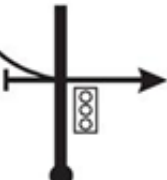








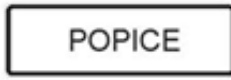


MAPA - SERVISNÍ CESTA 1 / SERVICE ROUTES 1 - MAP (SA-HUSTOPEČE)





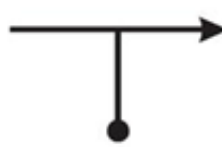



MAPA - SERVISNÍ CESTA 2 / SERVICE ROUTES 2 - MAP (HUSTOPEČE-SA)



SERVISNÍ CESTA – SERVICE ROUTE 1				
ODKUD – FROM		VZDÁLENOST – DISTANCE		
SERVIS – SERVICE (Strachotín)		9,49 km		
DO – TO				
vzdálený servis – Remote Services				
tankovací zóna – refueling zone (Hustopeče)				
CELKEM / TOTAL	DÍLŮ / PARTIAL	SMĚR JÍZDY / DIRECTION	INFORMACE / INFORMATION	DO CÍLE DESTINATION
0,00	0,00	1 	N 48° 54' 59,643" E 16° 39' 42,341"	9,49
0,86	0,86	2 		8,63
2,85	1,99	3 		6,64
4,80	1,95	4 		4,69
7,17	2,37	5 	HUSTOPEČE	2,32
8,13	0,96	6 		1,63
9,21	1,08	7 		0,28
9,49	0,28	8 	N 48° 56' 54,863" E 16° 43' 41,108"	0,00

SERVISNÍ CESTA – SERVICE ROUTE 2				
ODKUD – FROM vzdálený servis – Remote Services tankovací zóna – refueling zone (Hustopeče)			VZDÁLENOST – DISTANCE	
DO – TO SERVIS – SERVICE (Strachotín)			16,30 km	
CELKEM / TOTAL	DÍLŮ / PARTIAL	SMĚR JÍZDY / DIRECTION	INFORMACE / INFORMATION	DO CÍLE DESTINATION
0,00	0,00	 1		16,30
0,28	0,28	 2		16,02
1,36	1,08	 3		14,94
2,32	0,96	 4		13,98
4,69	2,37	 5		11,61
6,64	1,95	 6		9,66
7,59	0,95	 7		8,71
9,07	1,48	 8		7,23

SERVISNÍ CESTA – SERVICE ROUTE 2				
ODKUD – FROM vzdálený servis – Remote Services tankovací zóna – refueling zone (Hustopeče)			VZDÁLENOST – DISTANCE	
DO – TO			16,30 km	
SERVIS – SERVICE (Strachotín)				
CELKEM / TOTAL	DÍLŮ / PARTIAL	SMĚR JÍZDY / DIRECTIN	INFORMACE / INFORMATION	DO CÍLE DESTINATION
11,08	2,01	<div style="display: flex; align-items: center;"> <div style="border: 1px solid black; padding: 2px; margin-right: 5px;">9</div>  </div>	<div style="border: 1px solid black; padding: 5px; display: inline-block;">POUZDŘANY</div>	5,22
11,20	0,12	<div style="display: flex; align-items: center;"> <div style="border: 1px solid black; padding: 2px; margin-right: 5px;">10</div>  </div>		5,10
12,71	1,51	<div style="display: flex; align-items: center;"> <div style="border: 1px solid black; padding: 2px; margin-right: 5px;">11</div>  </div>	<div style="border: 1px solid black; padding: 5px; display: inline-block;">POUZDŘANY</div>	3,59
13,86	1,15	<div style="display: flex; align-items: center;"> <div style="border: 1px solid black; padding: 2px; margin-right: 5px;">12</div>  </div>		2,44
16,01	2,15	<div style="display: flex; align-items: center;"> <div style="border: 1px solid black; padding: 2px; margin-right: 5px;">13</div>  </div>		0,29
16,30	0,29	<div style="display: flex; align-items: center;"> <div style="border: 1px solid black; padding: 2px; margin-right: 5px;">14</div>  </div>	<div style="border: 1px solid black; padding: 2px; display: inline-block;"> N 48° 54' 59,643" E 16° 39' 42,341" </div>	0,00